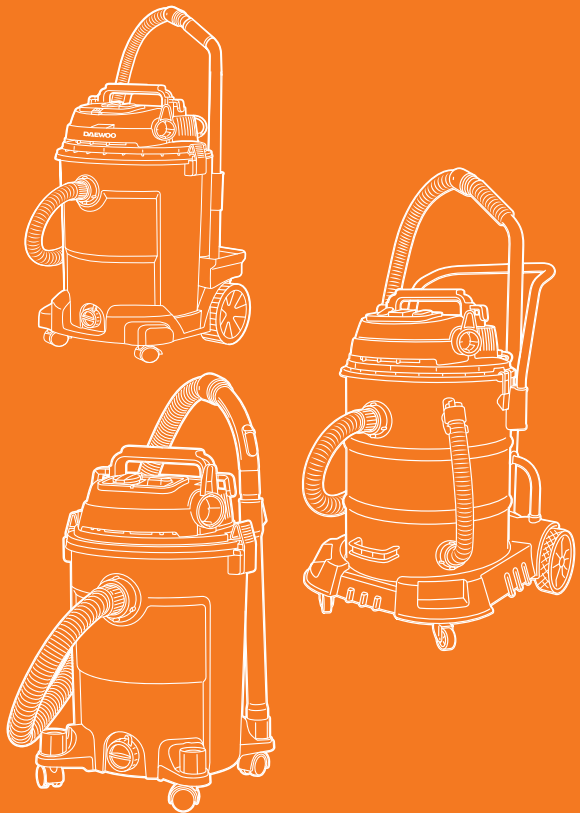


РУКОВОДСТВО ПО ЭКСПЛУАТАЦИИ



ЭЛЕКТРИЧЕСКИЙ ПЫЛЕСОС

DAVC 2014 | DAVC 2014S
DAVC 2500SD | DAVC 2514S | DAVC 2516S
DAVC 6025S | DAVC 6030S

СОДЕРЖАНИЕ

Общие сведения	2
Описание изделия	2
Информация по безопасности	3
Комплектация	4
Технические характеристики	5
Общий вид изделия	6
Сборка изделия	9
Эксплуатация изделия	11
Техническое обслуживание	13
Поиск неисправностей	15
Хранение и транспортировка	15
Срок службы и утилизация устройства	15
Гарантийные обязательства	16

Производитель оставляет за собой право на внесение изменений в конструкцию, дизайн и комплектацию изделий.

Изображения в руководстве могут отличаться от реальных узлов и надписей на изделии.

**Адреса сервисных центров по обслуживанию
силовой техники DAEWOO Вы можете найти на сайте
WWW.DAEWOO-POWER.RU**



EAC - Соответствует всем требуемым Техническим регламентам Таможенного союза ЕврАзЭС.

ОБЩИЕ СВЕДЕНИЯ

Благодарим Вас за приобретение продукции **DAEWOO**.

В данном Руководстве содержится описание техники безопасности и процедур по обслуживанию и использованию моделей пылесосов **DAEWOO**. Все данные в Руководстве пользователя содержат самую свежую информацию, доступную к моменту печати. Просим принять во внимание, что некоторые изменения, внесенные производителем, могут быть не отражены в данном Руководстве. Изображения и рисунки могут отличаться от реального изделия. В случае возникновения трудностей с использованием изделия используйте полезную информацию, расположенную в конце Руководства.

Пылесос удобен и не сложен в эксплуатации. Работа с ним не требует специальной подготовки, но следует иметь в виду, что при его использовании необходимы определенные навыки. Изделие сконструировано таким образом, что оно безопасно и надежно, при обращении с ним в соответствии с Руководством по эксплуатации. Перед началом работы с изделием, необходимо внимательно прочитать настоящее Руководство, это поможет избежать возможных травм и повреждения изделия.

Настоящее Руководство по эксплуатации является частью изделия и должно быть передано покупателю при его приобретении в случае передачи техники другому владельцу, настоящее Руководство должно быть передано совместно с изделием.

НАЗНАЧЕНИЕ

Электрические пылеводососы **DAEWOO** специально разработаны и предназначены для сухой и влажной уборки помещений, сбора любой сухой пыли, мокрой грязи и твердых частиц. Оборудованы системой автоматического включения и отключения при одновременном использовании с электроинструментом для принудительного удаления продуктов пиления, строгания, фрезерования и т.п.

Модели **DAVC 2514S / DAVC 6030S** могут работать в режиме сбора горячих мелкодисперсных отходов и сухого мусора, что позволяет применять оборудование на производстве для сбора стружки и шлака, безопасно чистить дымоходы и удалять золу из каминов, банных печей и грилей барбекю.

Помните, изделие должно использоваться в строгом соответствии с нормами и нормативными актами, действующими в регионе его использования, направленными на предупреждения несчастных случаев и в строгом соответствии с техническими характеристиками. Изделие является технически сложным товаром, не предполагающим эксплуатацию с целью извлечения коммерческой выгоды.

Предприятие-изготовитель не несет ответственности в случае повреждений, возникших в результате неправильной эксплуатации. В этом случае вся ответственность возлагается на пользователя.

К СВЕДЕНИЮ ТОРГУЮЩИХ ОРГАНИЗАЦИЙ

Во время проведения процедуры купли-продажи продавец, осуществляющий торговлю, проверяет в присутствии покупателя внешний вид товара, его комплектность и работоспособность. Производит отметку в гарантийном талоне, прикладывает товарный чек. Предоставляет информацию об организациях по ремонту, адреса сервисных центров и уполномоченных представителей.

Правила реализации продукции определяются предприятиями розничной торговли в соответствии с требованиями действующего законодательства. Особые условия реализации не предусмотрены.

ИНФОРМАЦИЯ ПО БЕЗОПАСНОСТИ

ВНИМАНИЕ!

Перед началом эксплуатации внимательно прочитайте Руководство по эксплуатации. Работа с пылесосом без ознакомления с данным Руководством может привести к повреждению техники и получению травм.

ОБЩИЕ УКАЗАНИЯ ПО ТЕХНИКЕ БЕЗОПАСНОСТИ

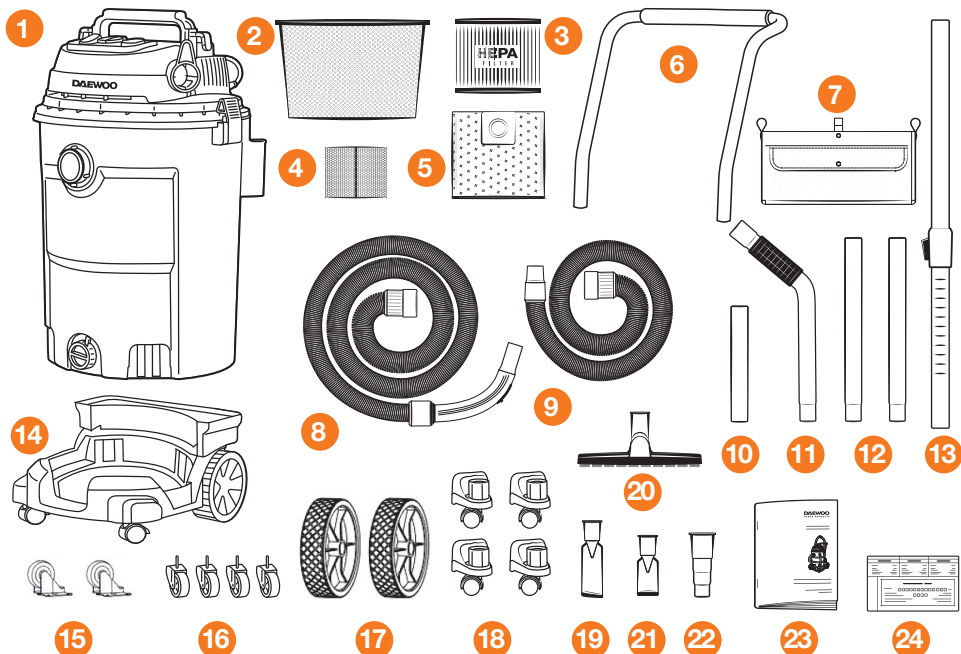
- Во время работы с пылесосом необходимо всегда выполнять рекомендации, содержащиеся в настоящем Руководстве по эксплуатации. Иначе возникает опасность травматизма или опасность повреждения устройства.
- Оператор должен знать, как немедленно остановить рабочие органы пылесоса и двигатель.
- Приводить устройство в действие разрешается только, находясь в хорошем физическом и психическом состоянии.
- Запрещается работать с устройством после приема лекарств, употребления алкогольных напитков или наркотиков, которые могут оказать негативное влияние на реакцию и самочувствие оператора.

ВНИМАНИЕ!

Несоблюдение указаний и рекомендаций по технике электробезопасности может стать причиной поражения электрическим током, тяжелых травм и пожара.

- Не пылесосьте предметы с острыми краями, горячие или раскаленные поверхности и материалы, для сбора данного вида отходов используйте специальные шланги и насадки моделей пылесосов **DAVC 2514S / DAVC 6030S**.
- Не подвергайте пылесос воздействию тепла, прямых солнечных лучей, и осадков.
- Выключайте пылесос из розетки после использования и перед каждой чисткой. Для отключения прибора от сети вытягивайте из розетки за вилку, не тяните за шнур.
- Не блокируйте входные и выходные патрубки, всегда проверяйте их чистоту перед использованием пылесоса.
- Не используйте пылесос без установленного пылевого фильтра.
- Очистку пылесоса производите влажной тканью, не погружайте его в воду, не используйте растворители и абразивные чистящие средства.
- Ни в коем случае не направляйте всасывающий шланг или трубки, насадки на людей или животных.
- Для перемещения пылесоса следует воспользоваться специальной ручкой, расположенной на корпусе пылесоса: ни в коем случае не стоит тянуть аппарат за кабель питания или гибкий шланг.
- Необходимо использовать подходящую рабочую одежду, не приближаться к пылесосу в зоне всасывающего отверстия с развязанными, расшнурованными и т.д. предметами одежды или обуви, которые могут быть легко захвачены потоком воздуха.

КОМПЛЕКТАЦИЯ*



- | | | | |
|---|-------|--|-------|
| 1. Пылесос | 1 шт. | 13. Телескопическая штанга
(DAVC 2500SD/2514S/2516S) | 1 шт. |
| 2. Тканевый мембранный фильтр предварительной очистки
(DAVC 2514S/2516S/6025S/6030S) | 1 шт. | 14. Тележка для пылесоса
(DAVC 2014/2014S/2500SD/6030S) | 1 шт. |
| 3. HEPA-фильтр | 1 шт. | 15. Колесо поворотное (DAVC 6030S) | 2 шт. |
| 4. Поролоновый фильтр | 1 шт. | 16. Колесо поворотное (DAVC 2514S) | 4 шт. |
| 5. Тканевый мешок
(DAVC 2014/2014S/2500SD) | 1 шт. | 17. Колесо транспортировочное
(DAVC 6030S) | 2 шт. |
| 6. Рукоятка (DAVC 6025S/6030S) | 1 шт. | 18. Колесо поворотное
(DAVC 2516S/6025S) | 4 шт. |
| 7. Сумка на рукоятку (DAVC 6025S/6030S) | 1 шт. | 19. Щелевая насадка | 1 шт. |
| 8. Всасывающий шланг | 1 шт. | 20. Щетка для сухой и влажной уборки | 1 шт. |
| 9. Металлический всасывающий шланг (для DAVC 2514S/6030S) | 1 шт. | 21. Щелевая алюминиевая насадка
(DAVC 2514S/6030S) | 1 шт. |
| 10. Алюминиевая трубка
(DAVC 2514S/6030S) | 1 шт. | 22. Адаптер для подсоединения электроинструмента (кроме DAVC 2014) | 1 шт. |
| 11. Изогнутая штанга
(DAVC 2014/2014S/6025S/6030S) | 1 шт. | 23. Руководство по эксплуатации | 1 шт. |
| 12. Металлическая штанга
(DAVC 6025S/6030S) | 2 шт. | 23. Гарантийный талон | 1 шт. |
| Пластиковая штанга
(DAVC 2014/2014S) | 2 шт. | | |

*На усмотрение производителя в некоторые модели могут быть добавлены дополнительные аксессуары и принадлежности, о чем указывается на упаковке товара или на специальном стикере.

ТЕХНИЧЕСКИЕ ХАРАКТЕРИСТИКИ

Пылесос	DAVC 2014/2014S	DAVC 2500SD	DAVC 2514S	DAVC 2516S	DAVC 6025S	DAVC 6030S
Тип уборки	сухая/влажная	сухая/влажная	сухая/влажная/ сбор золы	сухая/влажная	сухая/влажная	сухая/ влажная/ сбор золы
Материал корпуса	пластик	пластик	нерж. сталь	пластик	пластик	нерж. сталь
Мощность, Вт	1400	1400	1400	1600	2500	3200
Разрежение (мбар/кПА)	230 / 23,0	210 / 21,0	210 / 21,0	230 / 23,0	250 / 25,0	300 / 30,0
Объем бака, л	20	25	25	25	60	60
Длина всасывающего шланга, м	3	4	3	4	5	5
Диаметр всасывающего шланга, мм	32	32	32	32	38	38
Длина шнура питания, м	3	5	5	5	5	5
Производительность, л/с	50	50	50	55	65	75
Розетка для электроинструмента	— / •	•	•	•	•	•
Мощность подключаемого электроинструмента, Вт	— / до 2000	до 2000	до 2000	до 2000	до 2000	до 2000
Сливное отверстие	-	с крышкой	с крышкой	с крышкой	с крышкой	со шлангом
Фильтр тонкой очистки (HEPA)	•	•	•	•	•	•
Система самоочистки фильтра	—	•	—	—	—	—
Возможность работы без мешка	•	•	•	•	•	•
Функция выдувания	•	•	•	•	•	•
Режим турбо	—	—	—	—	•	•
Напряжение, В / частота тока, Гц	230 / 50	230 / 50	230 / 50	230 / 50	230 / 50	230 / 50
Уровень шума, дБ(А)	85	85	85	85	85	85
Степень защиты	IP24	IP24	IP24	IP24	IP24	IP24
Вес нетто, кг	7,1	9,2	7,55	7,3	14,7	19,3
Габариты в упаковке (ДхШхВ), мм	415x370x505	420x375x620	380x380x550	345x345x585	475x450x730	580x525x725

ОБЩИЙ ВИД DAVC 2514S / 2516S / 6025S

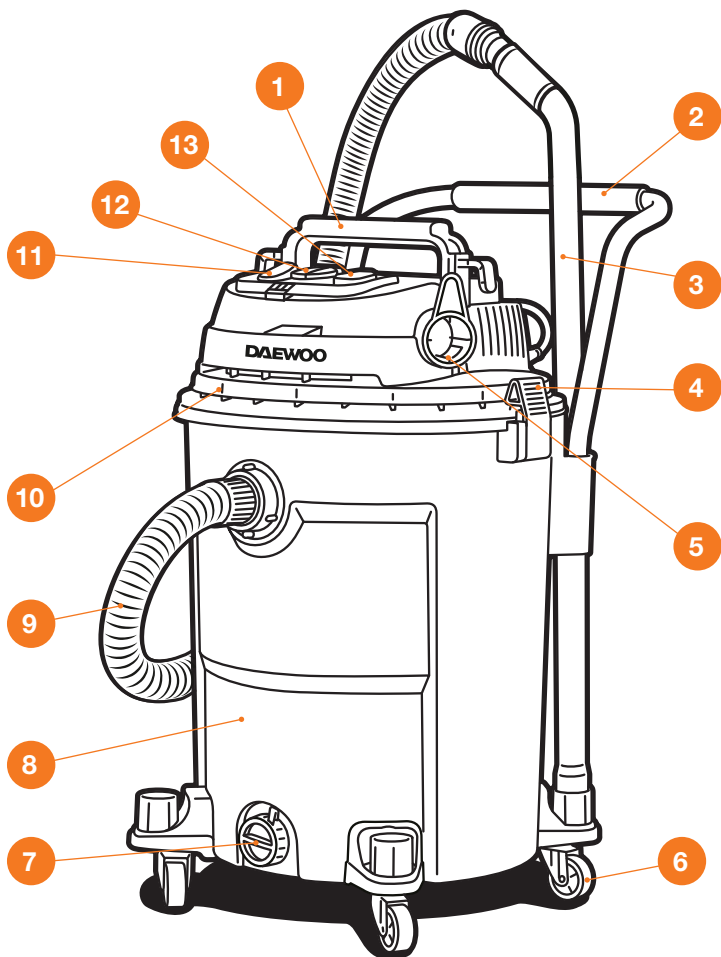


Рис. 2

- | | |
|---|---|
| 1. Ручка для переноски | 9. Всасывающий шланг |
| 2. Рукоятка (DAVC 6025S) | 10. Корпус электродвигателя |
| 3. Штанга | 11. Клавиша включения режима TURBO (DAVC 6025S) |
| 4. Фиксатор | 12. Розетка для подключения электроинструмента |
| 5. Гнездо для подключения шланга на выдув | 13. Клавиша переключения режимов ENGINE |
| 6. Колесо | |
| 7. Сливная пробка | |
| 8. Корпус бака | |

ОБЩИЙ ВИД DAVC 2014 / 2014S / 2500SD

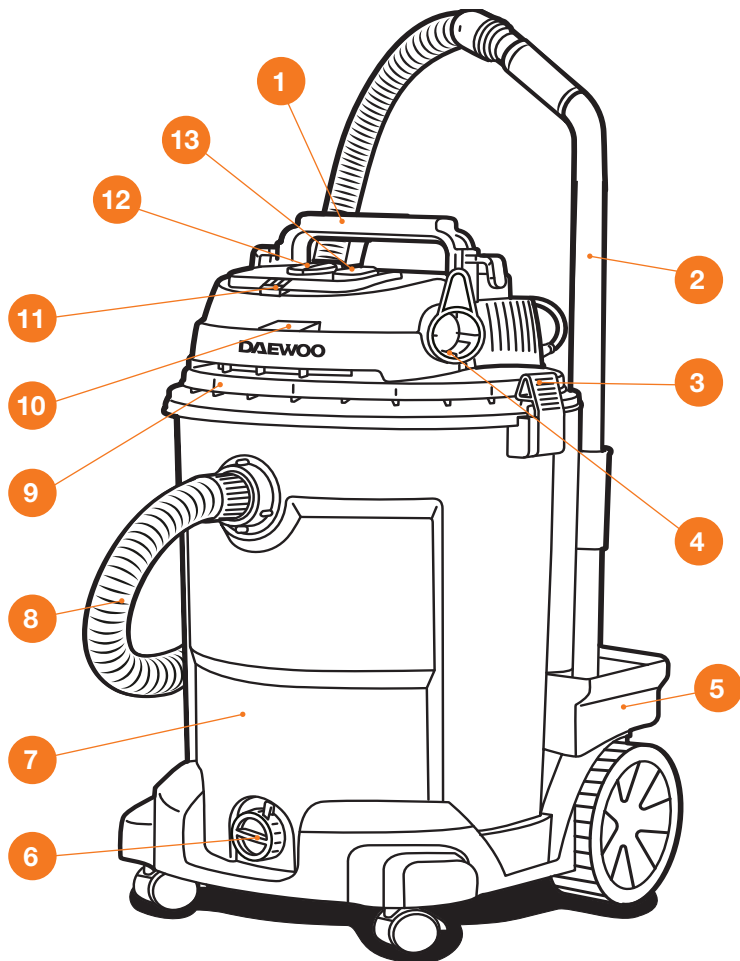


Рис. 2

- | | |
|---|--|
| 1. Ручка для переноски | 10. Кнопка самоочистки фильтра (DAVC 2500SD) |
| 2. Штанга | 11. Индикатор заполнения бака (DAVC 2500SD) |
| 3. Фиксатор | 12. Розетка для подключения электроинструмента (DAVC 2014S / 2500SD) |
| 4. Гнездо для подключения шланга на выдув | 13. Клавиша переключения режимов ENGINE (DAVC 2500SD) |
| 5. Тележка пылесоса | |
| 6. Сливная пробка (DAVC 2500SD) | |
| 7. Корпус бака | |
| 8. Всасывающий шланг | |
| 9. Корпус электродвигателя | |

ОБЩИЙ ВИД DAVC 6030S

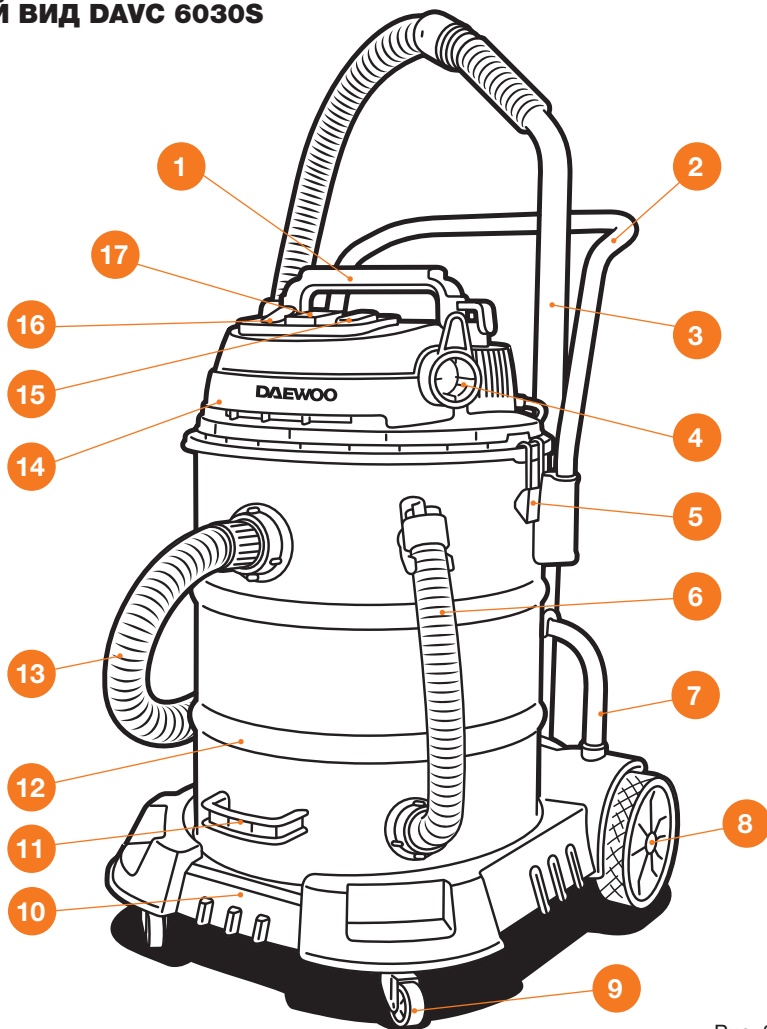


Рис. 2.1

- | | |
|---|--|
| 1. Ручка для переноски | 10. Тележка пылесоса |
| 2. Рукоятка верхняя | 11. Ручка для наклона бака |
| 3. Штанга | 12. Корпус бака |
| 4. Гнездо для подключения шланга на выдув | 13. Всасывающий шланг |
| 5. Фиксатор | 14. Корпус электродвигателя |
| 6. Шланг сливной | 15. Клавиша переключения режимов ENGINE |
| 7. Рукоятка нижняя | 16. Клавиша включения режима TURBO |
| 8. Колесо транспортировочное | 17. Розетка для подключения электроинструмента |
| 9. Колесо поворотное | |

СБОРКА ИЗДЕЛИЯ

В момент покупки пылесос передается покупателю в картонной упаковке, внутри которой предусмотрены специальные защитные элементы, обеспечивающие целостность при его транспортировке. Откройте верхние клапана коробки и осторожно извлеките изделие и все комплектующие, проверьте комплектацию. Сборку изделия производите в соответствии с иллюстрациями.

1. На модели **DAVC 2514S** вставьте колёса **1** в посадочные отверстия **2** и нажмите их до упора (Рис. 3).

На модели **DAVC 2516S / 6025S** установите корпус **1** поворотных колёс на посадочные места **2**, зафиксируйте с нижней стороны корпус поворотного колеса к баку пылесоса винтом (Рис. 3.1)

На модели **DAVC 6030S** установите поворотные колеса

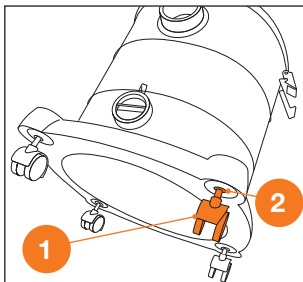


Рис. 3

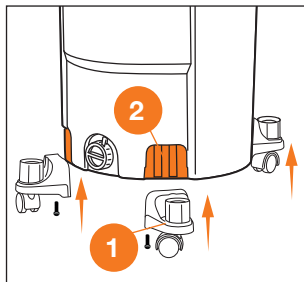


Рис. 3.1

1 в основание тележки пылесоса **2** и закрепите их винтами **3**. Установите транспортировочные колеса **4** на ось бака **5** и закрепите фиксатором **6** (Рис. 3.2).

На моделях **DAVC 2014 / 2014S / 2500SD / 6030S** установите пылесос в основание тележки и закрепите винтами.

2. Установите всасывающий шланг **1** в гнездо **2** и зафиксируйте его, повернув по часовой стрелке до щелчка. Подсоедините к шлангу телескопическую штангу или трубку и наденьте необходимую насадку (Рис. 4).

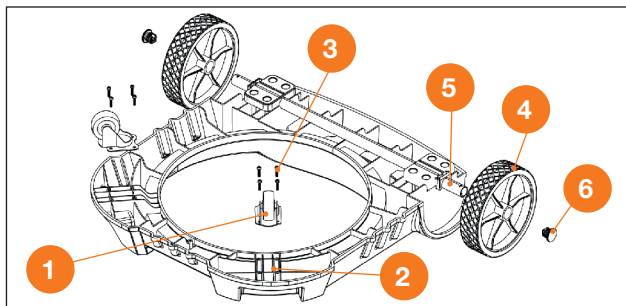


Рис. 3.2

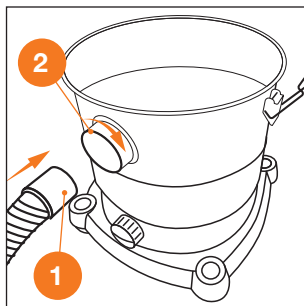


Рис. 4

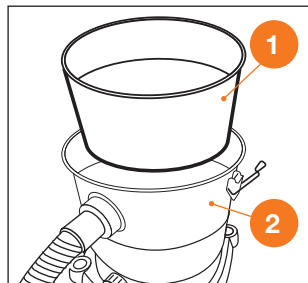


Рис. 5

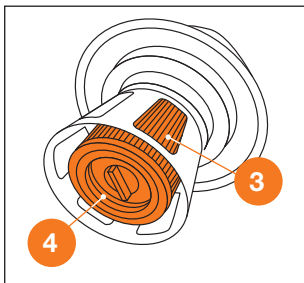


Рис. 6

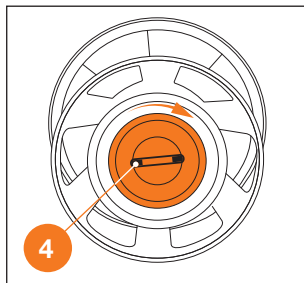


Рис. 7

3. Для сухой уборки установите фильтр предварительной очистки **1** внутри бака пылесоса **2**, а также установите **HEPA**-фильтр **3** на фильтрующий элемент и зафиксируйте его крышкой **4** повернув её по часовой стрелке (Рис. 5-7).

4. При использовании одноразового мешка-пылесборника удалите фильтр предварительной очистки **1** (Рис. 5).

5. Для влажной уборки или для сбора воды снимите **HEPA**-фильтр, наденьте поролоновый фильтр **1** и установите на место фиксирующую крышку **2** (Рис. 8-9).

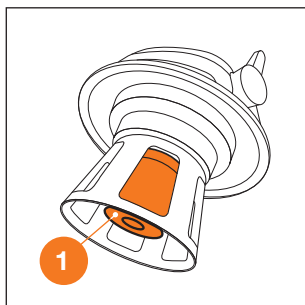


Рис. 8

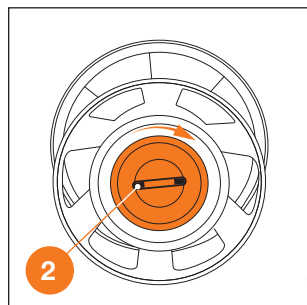


Рис. 9

6. Для уборки в режиме сбора горячего мелкодисперсного мусора (золы, стружки, окалины) (для **DAVC 2514S/6030S**) установите фильтр предварительной очистки с термозащитой **1** (Рис. 10), а также **HEPA**-фильтр **2** и зафиксируйте его крышкой **3** повернув её по часовой стрелке **4** (Рис. 10.1-11).

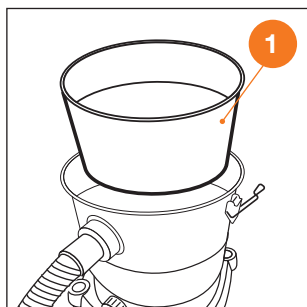


Рис. 10

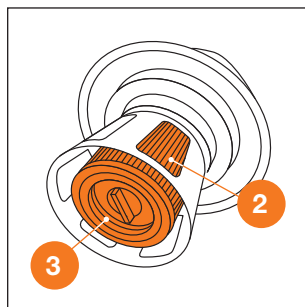


Рис. 10.1

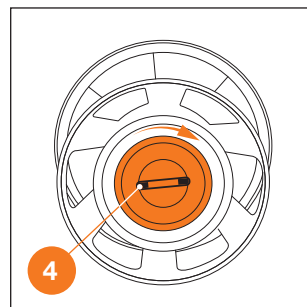


Рис. 11

7. Установите крышку **1** на бак **2** и закрепите ее фиксаторами **3** (Рис. 12).

8. На модели **DAVC 6025S / DAVC 6030S** установите рукоятку **1** в специальные отверстия **2** на задней стороне корпуса бака (Рис. 13). Закрепите сумку на рукоятке, обведя петли вокруг рукоятки и застегнув защелки.

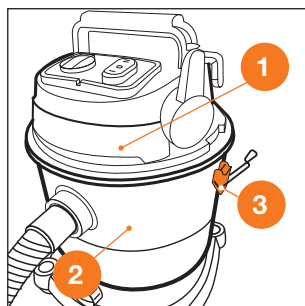


Рис. 12

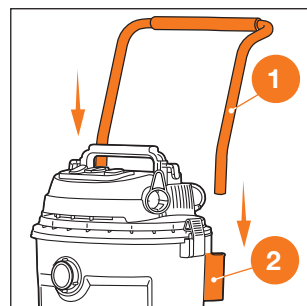


Рис. 13

ЭКСПЛУАТАЦИЯ ИЗДЕЛИЯ

ВКЛЮЧЕНИЕ И ВЫКЛЮЧЕНИЕ

1. Подключите пылесос к сети переменного напряжения 230 В.
2. Для включения переведите клавишу включения «ENGINE» в положение «ON».

Клавиша «ENGINE» ❶ имеет три положения:

- среднее положение - выключено
- положение «ON» - включено
- положение «AUTO» - работа с электроинструментом (Рис. 14).

3. Пылесосы **DAVC 6025S / DAVC 6030S** снабжены вторым двигателем с турбиной увеличивающей силу всасывания и производительность. Для ее активации во время работы пылесоса в режиме «ON» переведите выключатель «TURBO» в положение «ON». Для отключения в положение «OFF» (Рис 14.1).

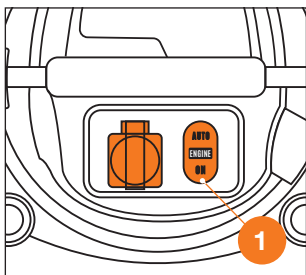


Рис. 14

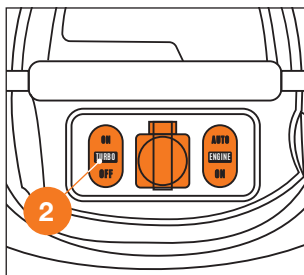


Рис. 14.1

ПРИМЕЧАНИЕ: в случае

применения пылесоса без электроинструмента возможно использование как только одной турбины (основной «ENGINE» или вспомогательной «TURBO»), так и обеих турбин одновременно, для равномерного износа используйте их поочередно.

ИСПОЛЬЗОВАНИЕ ПЫЛЕСОСА С ЭЛЕКТРОИНСТРУМЕНТОМ

При использовании пылесоса совместно с электроинструментом, для удаления пыли и стружки, подключите электроинструмент в розетку ❷, переведите переключатель «ENGINE» в положение «AUTO» ❶. Пылесос начнет работать через несколько секунд после запуска электроинструмента и отключится через несколько секунд после остановки электроинструмента. Для исключения перегрузки электросети не включайте дополнительный режим «TURBO» (Рис. 15).

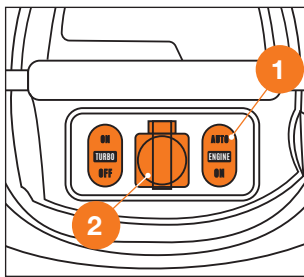


Рис. 15

ВНИМАНИЕ!

При использовании пылесоса в режиме «AUTO» с подключенным электроинструментом **ЗАПРЕЩАЕТСЯ** активация режима «TURBO»

УБОРКА В РЕЖИМЕ СБОРА ЗОЛЫ (ДЛЯ DAVC 2514S / DAVC 6030S)

Для удаления золы из каминов, банных печей и грилей установите **HEPA**-фильтр и фильтр предварительной очистки с термозащитой, а также металлический шланг и алюминиевую или металлические трубки (в зависимости от модели). Включите пылесос, переведя переключатель в положение «ON» и начните уборку. Регулярно проверяйте состояние всасывающего шланга и трубки. Не допускайте засорения насадок мусором. Периодически проверяйте наполнение бака и опустошайте его.

ВНИМАНИЕ!

Обратите внимание, при сборе мелкодисперсного строительного мусора рекомендуется использовать одноразовые мешки из нетканого материала.

СУХАЯ УБОРКА

После установки соответствующих фильтров, включите пылесос, переведя переключатель в положение «ON» и начните уборку. Регулярно проверяйте состояние всасывающего шланга и насадок. Не допускайте засорения насадок мусором. При сухой уборке в пылесос не должна всасываться влага. Периодически проверяйте наполнение емкости пылесборника.

По окончании работы всегда очищайте пылесос от собранного мусора, модель пылесоса **DAVC 6030S** снабжена функцией облегчающей очистку бака (Рис. 16).

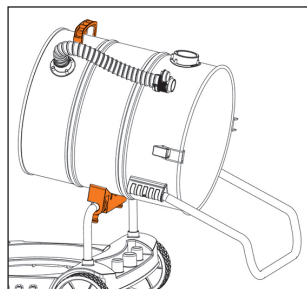


Рис. 16

ФУНКЦИЯ ВИБРООЧИСТКИ НЕРА ФИЛЬТРА DAVC 2500SD

Пылесос **DAVC 2500SD** оснащен функцией вибрационной самоочистки фильтра (Рис. 17).

- Для самоочистки фильтра нажмите кнопку ❶ во время работы пылесоса и подержите 3-5 секунд после чего отпустите кнопку.
- Фильтр пылесоса начнет вибрировать, стряхивая пыль в контейнер.

ИНДИКАТОР ЗАПОЛНЕНИЯ БАКА DAVC 2500SD

- При заполнении бака индикатор заполнения ❷ подсвечивается красным (Рис. 17).
- Очистите бак от мусора.

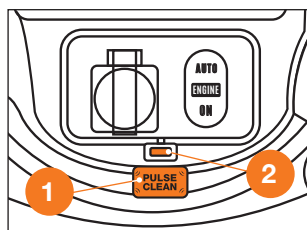


Рис. 17

ВЛАЖНАЯ УБОРКА

Удалите **HEPA**-фильтр и фильтр предварительной очистки, проверьте свободный ход поплавкового предохранительного клапана и установите поролоновый фильтр. После установки поролонового фильтра, переведите переключатель в положение «ON» и начните уборку. Регулярно проверяйте состояние всасывающего шланга и насадок. Не допускайте засорения насадок мусором. При достижении в баке уровня воды выше допустимого, поплавковый предохранительный клапан перекрывает всасывающее отверстие (звук работающего пылесоса изменяет-

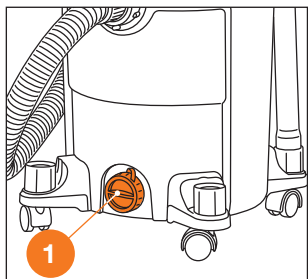


Рис. 18

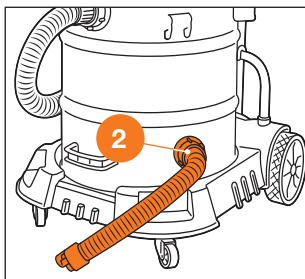


Рис. 19

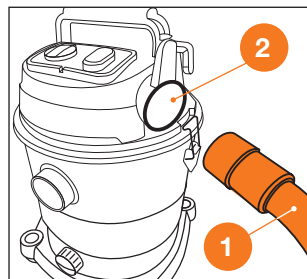


Рис. 20

ся). Немедленно выключите пылесос и отключите от питающей сети. Подставьте подходящую емкость, открутите сливную пробку ❶ и слейте жидкость **DAVC 2500SD / 2514S / 2516S / 6025S** (Рис. 18) для модели **DAVC 6030S** открутите сливную пробку, опустите шланг ❷ и слейте жидкость (Рис. 19). После завершения слива жидкости установите пробку на место.

ВНИМАНИЕ!

В случае использования пылесоса для сбора воды, не погружайте всасывающую трубку полностью, обеспечьте частичное попадание воздуха, так как возможен перегрев двигателя пылесоса и выход его из строя. Данный дефект не является гарантийным случаем.

РЕЖИМ ВЫДУВАНИЯ

При использовании пылесоса в режиме выдувания воздуха, вставьте всасывающий шланг ❶ в гнездо ❷ на крышке пылесоса и зафиксируйте его, повернув по часовой стрелке до щелчка (Рис. 20).

ТЕХНИЧЕСКОЕ ОБСЛУЖИВАНИЕ

ВНИМАНИЕ!

Перед проведением любых работ на устройстве убедитесь, что оно отключено от источника питания. Выполняйте только те работы по техобслуживанию, которые описаны в руководстве по эксплуатации.

- Систематически производите очистку пылесоса это обеспечивает максимальную мощность всасывания и высокую производительность проведения работ.
- Каждый раз после использования очищайте внутреннюю поверхность бака, трубок, шланга и насадок.
- Корпус пылесоса очищайте от пыли и грязи влажной тканью, не допускайте попадания брызг воды во внутреннюю часть двигателя.
- После использования тканевого мембранного фильтра предварительной очистки, выньте его и очистите щеткой. В случае повреждения фильтра замените. Используйте только оригинальные фильтры **DAEWOO**.

ОЧИСТКА ПЫЛЕСОСА ПОСЛЕ ВЛАЖНОЙ УБОРКИ

- После завершения работы закачайте пылесосом 1 - 2 литра чистой воды, чтобы промыть трубки и всасывающий шланг.
- Поднимите всасывающий шланг и слейте оставшуюся в нем воду в бак.
- Открутите или снимите сливную пробку и слейте в подходящую емкость или канализацию грязную воду из бака.
- Отсоедините всасывающий шланг, разблокируйте защелки с двух сторон корпуса и снимите крышку бака.
- После влажной уборки обязательно, промойте и высушите мусоросборный бак. Жидкость и мокрая грязь способствуют развитию бактерий.
- Снимите поролоновый фильтр промойте его в теплой мыльной воде, хорошо ополосните чистой водой и просушите.
- Протрите сухой тканью, ветошью внутреннюю поверхность крышки и насухо протрите поплавковый предохранительный клапан. Важно помнить, что поплавковый клапан должен быть чистым, подвижным и исправным, так как он перекрывает доступ воды в электродвигатель пылесоса.

ВНИМАНИЕ!

Всегда проверяйте свободный ход поплавка. Попадание влаги в детали двигателя не является гарантийным случаем.

ОЧИСТКА ФИЛЬТРА HEPA

Пылесос укомплектован высококачественным моющимся HEPA-фильтром, своевременно производите его очистку, для сохранения силы всасывания и производительности.

- Снимите корпус электродвигателя с бака пылесоса.
- Извлеките HEPA-фильтр.
- Постучите по твердому краю фильтра над контейнером для сбора мусора, отделите крупную пыль и грязь.
- Промойте фильтр проточной водой комнатной температуры, промывайте фильтр до тех пор, пока вода не станет чистой. В случае сильно загрязнения замочите фильтр в теплой слегка мыльной воде на 5-10 минут.
- Полностью высушите фильтр на сухом полотенце в течении 24 часов и установите его на место.

ВНИМАНИЕ!

Не помещайте HEPA-фильтр под прямые солнечные лучи, или на нагревательные приборы. Сушку HEPA-фильтра производите в хорошо проветриваемом, затененном месте.

ВНИМАНИЕ!

Не используйте для очистки фильтра химически активные вещества, растворители, щетки и абразивные вещества.

РЕГЛАМЕНТ ОБСЛУЖИВАНИЯ СТРОИТЕЛЬНЫХ ПЫЛЕСОСОВ

ПЕРИОДИЧНОСТЬ ТЕХНИЧЕСКОГО ОБСЛУЖИВАНИЯ (временной интервал или часы работы, в зависимости от того, что наступит раньше)	Действия	По окончании работ	Каждые 6 мес. или 50 часов работы	Каждый год или 100 часов работы
Тканевый мембранный фильтр, поролоновый фильтр*	Очистка	X		
	Замена			X
HEPA фильтр*	Очистка	X		
	Замена		X	
Очистка двигателя от пыли и грязи**	Очистка			X
Проверка технического состояния**	Проверка			X

* **ВНИМАНИЕ!!!** Интервалы между проверками и техническим обслуживанием сокращаются при эксплуатации в условиях повышенной запыленности, при сборе строительного мусора. Несоблюдение периодичности технического обслуживания может привести к поломке, что не будет являться гарантийным случаем.

** Рекомендуется обращаться в авторизованный сервисный центр **DAEWOO**.

УСТРАНЕНИЕ НЕИСПРАВНОСТЕЙ

Неисправность	Возможная причина	Устранение неисправности
Пылесос не запускается	Отсутствие напряжения	Проверьте подключение электропитания
	Неправильно выбран режим работы	Выберите верное положение выключателя
В крышку пылесоса поступает пыль	Поврежден или отсутствует фильтр	Замените или установите фильтр
Пылесос не собирает мусор	Заполнился мешок для пыли	Очистите мешок для пыли или замените на новый
	Фильтр загрязнен	Очистите или замените фильтр
	Шланг или насадки засорены	Очистите насадку и шланг
	Не установлена крышка сливного отверстия или шланга	Установите крышку, проверьте герметичность
Электроинструмент не включается	Включен режим «TURBO»	Отключите режим «TURBO»

ХРАНЕНИЕ И ТРАНСПОРТИРОВКА

ХРАНЕНИЕ

- Оборудование необходимо хранить в закрытых или других помещениях с естественной вентиляцией без искусственно регулируемых климатических условий, где колебания температуры и влажности воздуха существенно меньше, чем на открытом пространстве, расположенные в макроклиматических районах с умеренным и холодным климатом.
- Не допускается хранение в одном помещении с химически активными веществами.

ТРАНСПОРТИРОВКА

- Допускается транспортировать продукцию любым видом закрытого транспорта в упаковке производителя или без нее, с сохранением изделия от механических повреждений, атмосферных осадков, воздействия химически-активных веществ и обязательным соблюдением мер предосторожности при перевозке хрупких грузов.
- При проведении разгрузочно-погрузочных работ не допускается использование любого вида техники, работающей по принципу зажима упаковки.

СРОК СЛУЖБЫ И УТИЛИЗАЦИЯ УСТРОЙСТВА

СРОК СЛУЖБЫ

При выполнении всех требований настоящего руководства по эксплуатации, срок службы изделия составляет **5 лет**. Если дата продажи не указана, срок службы исчисляется с даты выпуска.

УТИЛИЗАЦИЯ УСТРОЙСТВА

- Устройство, руководство по эксплуатации, и все комплектующие детали следует хранить на протяжении всего срока эксплуатации. Должен быть обеспечен свободный доступ ко всем деталям и всей необходимой информации для всех пользователей устройства.
- Данное устройство и комплектующие узлы изготовлены из безопасных для окружающей среды и здоровья человека материалов и веществ. Тем не менее, для предотвращения негативного воздействия на окружающую среду, по окончании использования устройства, либо по истечению срока его службы, или его непригодности к дальнейшей эксплуатации, устройство подлежит сдаче в приемные пункты по переработке металлолома и пластмасс.

- Утилизация устройства и комплектующих узлов заключается в его полной разборке и последующей сортировке по видам материалов и веществ, для последующей переплавки или использования для вторичной переработки.
- По истечению срока службы, устройство должно быть утилизировано в соответствии с нормами, правилами и способами, действующими в месте утилизации бытовых приборов.
- Утилизация устройства должна быть произведена без нанесения экологического ущерба окружающей среде, в соответствии с нормами и правилами, действующими на территории Таможенного союза.

КРИТЕРИИ ПРЕДЕЛЬНОГО СОСТОЯНИЯ

Критериями предельного состояния изделия являются состояния, при которых его дальнейшая эксплуатация недопустима или экономически нецелесообразна. Например, чрезмерный износ, коррозия, деформация, старение или разрушение узлов и деталей или их совокупности при невозможности их устранения в условиях авторизованных сервисных центров оригинальными деталями, или экономическая нецелесообразность проведения ремонта.

ГАРАНТИЙНЫЕ ОБЯЗАТЕЛЬСТВА

Основной гарантийный срок на изделие составляет **12 месяцев** со дня продажи. В течение гарантийного срока устраняются бесплатно неисправности, возникшие из-за применения некачественного материала при производстве и дефекты сборки, допущенные по вине производителя. Гарантия вступает в силу только при правильном заполнении гарантийного талона. Изделие принимается в ремонт в чистом виде и полной комплектности.

ДОПОЛНИТЕЛЬНАЯ ГАРАНТИЯ XXL

Производитель предоставляет Дополнительную гарантию - **24 месяца** на изделие с даты окончания основного гарантийного срока.

Программа гарантии **DAEWOO XXL** позволяет расширить срок бесплатного гарантийного обслуживания при соблюдении следующих условий:



1 Убедитесь, что продавец заполнил гарантийный талон и указал дату продажи



2 Не позднее 30 дней с момента покупки зайдите на официальный сайт DAEWOO Power Products



3 Заполните простую форму и активируйте серийный номер изделия



4 Получите Сертификат на расширенное гарантийное обслуживание DAEWOO XXL на свой электронный адрес



5 Регулярно проходите техническое обслуживание в любом авторизованном сервисном центре*



6 Соблюдайте все требования и рекомендации по эксплуатации изделия, указанных в Руководстве пользователя

*при прохождении планового технического обслуживания (далее «ТО») в авторизованном сервисном центре необходимо получить соответствующую отметку в гарантийном талоне. График ТО и перечень работ указаны в Руководстве пользователя каждого Изделия, а также на веб-сайте в сети Интернет по адресу: www.daewoo-power.ru

При невыполнении любого из выше указанных требований считается, что Дополнительная гарантия не установлена. Дополнительная гарантия не распространяется на отдельные детали, комплектующие, расходные материалы, дефекты и случаи, на которые не установлен основной гарантийный период.

УСЛОВИЯ ПРЕДОСТАВЛЕНИЯ ГАРАНТИИ

Гарантийные обязательства распространяются только на производственные дефекты. Большинство изделий требуют определенного ухода и регулярного ТО. Порядок прохождения ТО указан в руководстве по эксплуатации для каждого изделия. ТО должно проводиться только специалистами авторизованных сервисных центров с соответствующей отметкой в гарантийном талоне. В случае не своевременного выполнения ТО, если это явилось причиной возникновения неисправностей (дефектов) каких-либо узлов и агрегатов изделия, покупатель полностью теряет право на дополнительную гарантию.

ТО продукции не является гарантийным обязательством изготовителя (продавца) и оплачивается потребителем по расценкам авторизованного сервисного центра.

На все изделия установлен ограниченный срок службы, указанный в руководстве по эксплуатации каждого изделия. По истечении установленного срока службы изготовитель не несет ответственности за безопасное использование изделия.

Информация о технически сложных товарах. Пункт 3 Перечня технических сложных товаров, утвержденного Постановлением Правительства РФ от 10.11.2011 г. №924 включает тракторы, мотоблоки, мотокультиваторы, машины и оборудование для сельского хозяйства с двигателем внутреннего сгорания (с электродвигателем). Согласно разъяснению Минпромторга России (письмо от 10.04.2012 г. № 08-693), к указанным машинам и оборудованию относятся: мотококосы, триммеры, кусторезы, газокосилки, косилки для высокой травы, генераторы (бензиновые и дизельные), мотопомпы, электрокосы, бензопилы и электропилы, мойки высокого давления, дизельные (электрические и газовые) нагреватели, снегоочистители роторные, малогабаритные машины для уборки снега.

В случае несвоевременного извещения о выявленных неисправностях, продавец, импортер или уполномоченная организация вправе отказать полностью или частично от удовлетворения предъявляемых претензий (ст. 483 ГК РФ).

Гарантия исключает действия обстоятельств непреодолимой силы, находящиеся вне контроля производителя.

Заводской брак определяется экспертной комиссией авторизованного сервисного центра.

ГАРАНТИЯ НЕ РАСПРОСТРАНЯЕТСЯ

- На механические повреждения (трещины, сколы и т.д.) и повреждения, вызванные воздействием агрессивных сред, загрязнением, попаданием инородных предметов внутрь изделия и вентиляционные решетки, а также на повреждения, наступившие вследствие неправильного хранения (коррозия металлических частей);
- На неисправности, вызванные засорением топливной или охлаждающей систем;
- На неисправности, возникшие вследствие перегрузки изделия или неправильной эксплуатации, применения изделия не по назначению, а также при нестабильности параметров электросети, превышающих нормы, установленные ГОСТ Р 54149-2010. Безусловными признаками перегрузки изделия являются оплавление или изменение цвета деталей вследствие воздействия высокой температуры, одновременный выход из строя двух и более узлов, задиры на поверхностях цилиндра или поршня, разрушение поршневых колец, шатунных вкладышей. Также гарантийные обязательства не распространяются на выход из строя автоматического регулятора напряжения электрогенераторов вследствие неправильной эксплуатации;
- На быстроизнашиваемые части (угольные щетки, ремни, резиновые уплотнители, сальники, амортизаторы, пружины сцепления, свечи зажигания, глушители, форсунки, шкивы, направляющие ролики, тросы, ручные стартеры, зажимные патроны, цанги, съемные аккумуляторы, фильтрующие элементы, смазку, сменные приспособления, оснастку, ножи, буры и т.п.) и предохранительные элементы (плавкие предохранители, срезные болты, латунные шестерни, торсионные пружины, демпферные валы и т.п.);
- На профилактику, обслуживание изделия (чистка, промывка, смазка и т.п.), установку и настройку изделия;
- На электрические кабели с механическими и термическими повреждениями;
- На изделие, вскрывавшееся или отремонтированное вне авторизованного сервисного центра. Признаками вскрытия изделия вне авторизованного сервисного центра являются, в том числе заломы шлицевых частей крепежных элементов;
- В случае эксплуатации изделия с признаками неисправности (повышенный шум, вибрация, потеря мощности, снижение оборотов, запахи гари);
- На неисправности, возникшие при использовании изделия для нужд, связанных с осуществлением предпринимательской деятельности, сдачи в аренду, эксплуатацией более 50 ч/мес;
- В случае естественного износа изделия, износа трущихся частей (выработка ресурса);
- В случае, если гарантийный талон не заполнен или отсутствует печать (штамп) Продавца;
- При отсутствии подписи владельца на гарантийном талоне.
- При оплавлении впускных или выпускных клапанов, следах перегрева или абразивном износе манжет высокого давления.

Телефон службы технической поддержки DAEWOO 8-800-301-10-12

www.daewoo-power.ru

Power your skills



DAEWOO
POWER PRODUCTS

Manufactured under license of **DAEWOO** International Corporation, Korea

WWW.DAEWOO-POWER.RU

5